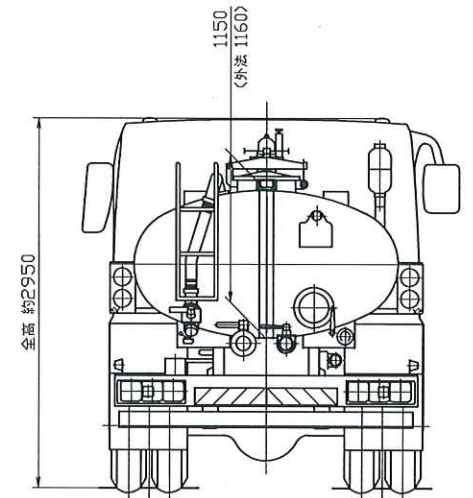
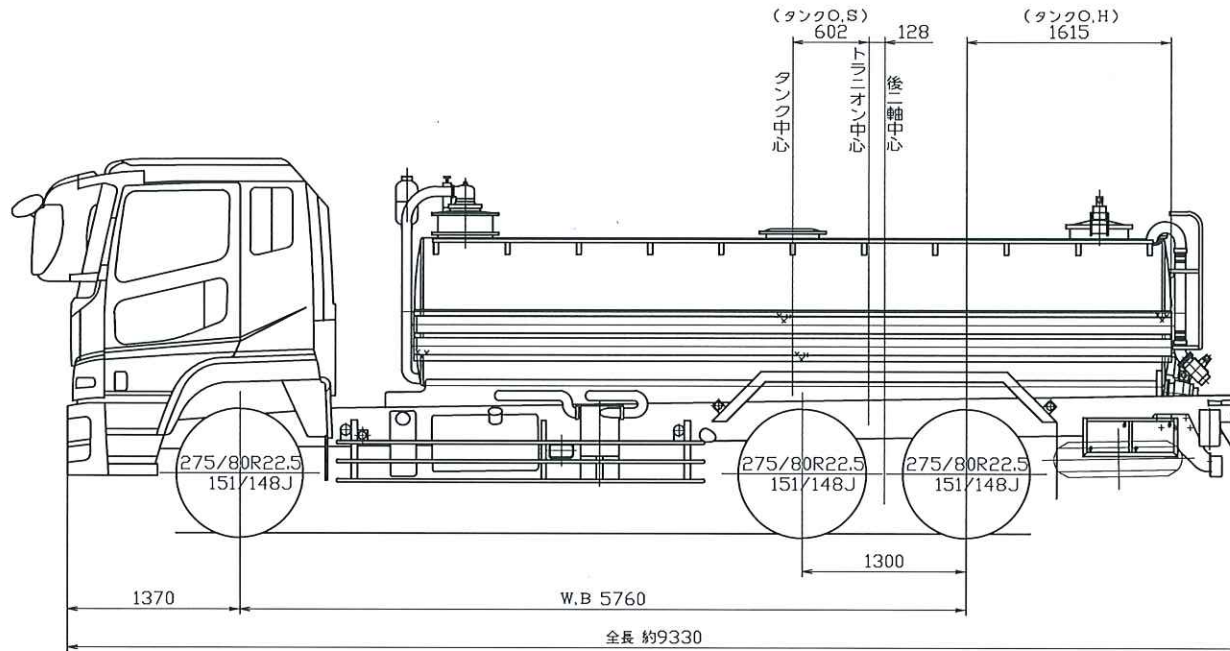
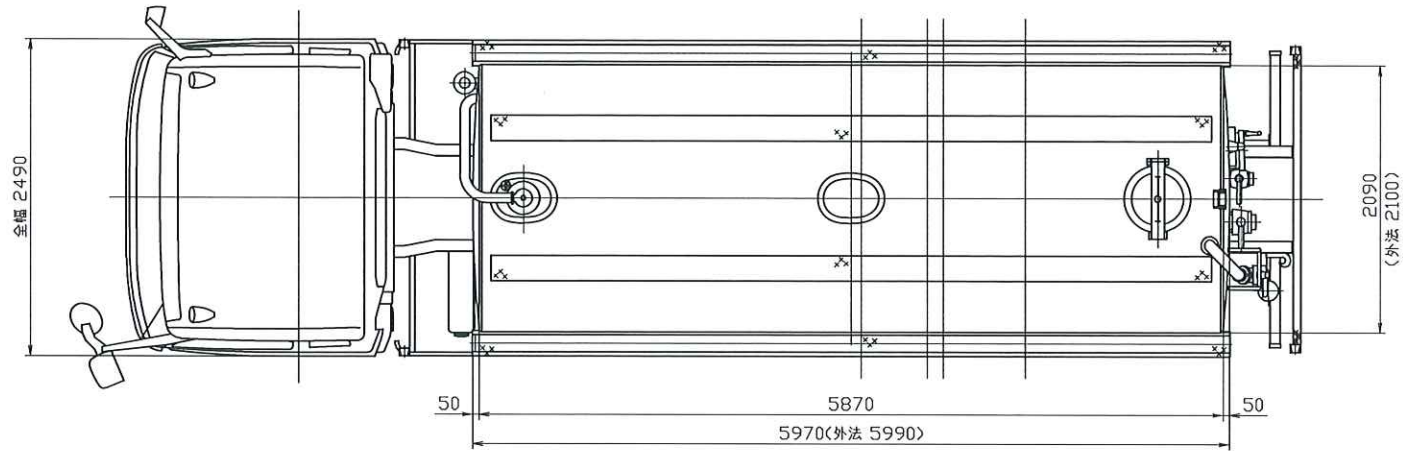


スケール 0 1000 2000

車名：三菱  
 シャシ型式：QKG-FU50VNY2X  
 架装型式：VC3102



[注] 1. 詳細設計の際、改良の為予告なく多少変更することがあります。  
 2. 仕様の追加、シャシ重量および架装重量の差異により最大積載量等、上記検討数値が変更となる場合があります。

品目名称 衛生車外観三面図	品目番号 479052565B	部品区分 60
承認 校 図設 計製 図縮 尺 1:40 田中 金川 金川 田所 製国日付 20120613	株式会社 <b>モリタエクス</b>	